

■作品の返還

本人あるいは責任ある代理人が、東広島市立美術館に取りに来てください。「作品預かり証」と引き換えですので、必ずお持ちください。

※指定期間内に搬出されない作品の保全については、責任は負いません。また、搬出期間内に取りに来られない方で、事前に連絡がない場合は、荷造運賃着払いで出品者宛てに返送します。

【個人】 選外作品 令和6年12月22日(日)～12月23日(月) 9:00～16:00

入選作品 令和7年1月31日(金)～2月2日(日) 9:00～16:00

【団体】 上記期間での搬出が難しい場合はご相談ください。

お問い合わせ



〒739-0015 広島県東広島市西条栄町9番1号
TEL 082-430-7117 FAX 082-430-7118
E-mail hhmoa.shibiten@gmail.com
https://hhmoa.jp



@hhmoa_twi @hhmoa_photo @hhmoa



第37回

The 37th Higashihiroshima City Art Exhibition

東広島市美術展

ジュニア部門

絵画 | 彫刻 | 工芸 | 書 | 写真 | デザイン

作品募集

出品無料

応募者全員に
参加賞が
あります

作品受付期間 令和6年12月6日(金)→8日(日) 9:00→16:00

搬入場所 東広島市立美術館 東広島市西条栄町9番1号

■種目 絵画、彫刻、工芸、書、写真、デザインの6種目

■応募資格 市内在住または、市内の小・中学校・特別支援学校に通う児童・生徒

展示会情報

- 日時 令和7年1月11日(土)～1月26日(日)
9:00～17:00 (入館は閉館の30分前まで/
1月18日(土)は19:00まで開館)※会期中無休
- 会場 東広島市立美術館1F アートスペース ほか
- 観覧料 無料

主催 東広島市教育委員会、
公益財団法人 東広島市教育文化振興事業団

後援 中国新聞社、NHK広島放送局、中国放送、広島テレビ、広島ホームテレビ、テレビ新広島、広島エフエム放送、
(株)広島リビング新聞社、プレスネット、KAMONケーブル、FM東広島89.7MHz、尾道エフエム放送

第36回 東広島市美術展 ジュニア部門 受賞作品

※学年は出品当時のものです。



市長賞
絵画「深海のカラフルアンモナイト号」
菊川 優仁(三ツ城小学校2年)



市長賞
彫刻「はばたくドラゴン」
田中 達貴(西条小学校3年)



議長賞
絵画「ザバーン!!」
一田 真希(安芸津中学校1年)



議長賞
書「玄風」
新宅 嶺(豊栄中学校1年)



教育長賞
書「帆」
高下 真帆(龍王小学校1年)



教育長賞
工芸「龍変化」
正司 清晃(郷田小学校4年)



館長賞
デザイン「peace」
正司 華彩(向陽中学校1年)



館長賞
写真「僕らを見守る太陽の塔」
渡邊 浩平(西条中学校2年)

第37回東広島市美術展 ジュニア部門 開催要項

■趣旨

広く市民から美術作品を公募し、美術愛好者の創作活動の振興を図るとともに、鑑賞の機会を提供し、もって「文化芸術で飛躍する東広島市」の創造に寄与する。

■作品種目

絵画、彫刻、工芸、書、写真、デザインの6種目（各種目において一人1点まで応募可）
※彫刻は自由な材料を使って表現したいものを立体的にあらわした作品（例：紙粘土、段ボール、針金作品等）、工芸は用途や機能をもった作品（例：入れ物、おもちゃ、インテリア等）
※該当の種目が分からない場合は事務局へご相談ください。

■審査

審査区分 小学1～3年／小学4～6年／中学生 の3区分
審査員 【 絵 画 】 上向 隆 島本 智子 難波 平人
【 書 】 柏崎 恵 金谷 雷聲 棚橋 健治
【彫刻・工芸】 井戸川 豊 一鍛田 徹 松田 弘
【写真・デザイン】 奥本 純子 金本 美貴 京極 秀樹 渡部 和彦
【大賞審査員】 難波 平人 一鍛田 徹 松田 弘
賞 金賞／18点程度 各審査区分1点程度
※金賞の中から特別賞（市長賞、教育長賞、議長賞、館長賞）をそれぞれ2点程度、
また、市制50周年記念として、特別賞の中から50周年記念大賞を1点
銀賞／50点程度 各審査区分3点程度
銅賞／70点程度 各審査区分4点程度
※賞の数は出品作品数によって増減する可能性があります。

結果通知 個人申込は応募者本人に、団体申込は団体宛に通知します。また、入選者については受付番号をホームページ上に掲載します。電話等による問い合わせにはお答えできません。

そ の 他 応募規定に違反する作品は、審査の対象としません。また、審査後に違反の事実が判明した場合は、審査結果を取り消すことがあります。審査結果について出品者が異議を申し立てることはできません。

■展示

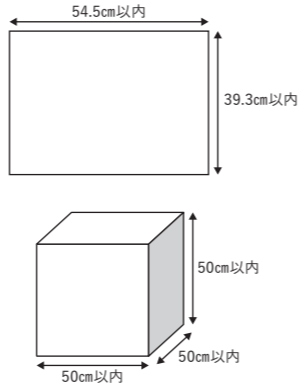
期 間 令和7年1月11日(出)～1月26日(日) ※会期中無休
9：00～17：00（入館は閉館の30分前まで／1月18日(出)は19：00まで閉館）
場 所 東広島市立美術館 1F アートスペース ほか（東広島市西条栄町9番1号）
観 覧 料 無料
展示作品 入賞、入選作品

■表彰式

日 時 令和7年1月11日(出) 13：00～
場 所 東広島芸術文化ホールくらら 小ホール

■規格

全ての種目において、平面と立体の2規格とします。
【平面】 画用紙四つ切以内、厚さ3cm以内とする。
額縁を付ける場合は、厚さ7cm以内とし、吊り紐を必ずつけること。
※写真については、画用紙六つ切りワイドサイズ（20cm×30cm）以上、
四つ切（54.5cm×39.3cm）以内とする。組み写真の場合は、
上記サイズの用紙に収まるサイズ、枚数で写真をレイアウトすること。
【立体】 縦×横×高さは各50cm以内とし、重さは20kg以内とする。
移動、展示に堪える安定したつくりであること。



※共通事項
(1) 表現材料は自由ですが、悪臭、腐敗の恐れや、動・植物、食品等、害虫の発生する恐れのあるものは、使用できません。また、破損の恐れのあるもの、触ることを前提とした作品は出品できません。
(2) 本人が制作した未発表の作品とします(他の展覧会等において審査されていない作品)。
(3) 共同作品は不可とします。
(4) 著作権・肖像権等を侵害した作品は出品できません。既存のキャラクターを題材として制作する場合には、十分留意ください。

※応募上の注意
(1) 入賞作品は、入賞者の氏名、学年、学校名等の情報とあわせて、広報目的での使用のほか、主催者が編集する印刷物やホームページに掲載するものとし、報道機関への提供も行います。
(2) 搬入・搬出にかかる全ての経費は出品者の負担とします。
(3) 出品された作品の保管、輸送、及び展示には十分配慮しますが、天災その他不慮の事故による損害に対しては、その責任を負いません。

■作品の搬入・受付

出品申込書、作品貼り付け票、作品預かり証に必要事項を記入し、作品と一緒に搬入してください。
※作品票は事務局で貼りますので、貼らずに搬入してください。
※台紙等は貼らずに提出してください。入賞・入選作品は事務局で台紙を貼って展示します。
※作品は丸めないでください。
【個人】 日 時 令和6年12月6日(金)～12月8日(日) 9：00～16：00
場 所 東広島市立美術館
【団体】 日 時 令和6年11月26日(火)～11月29日(金)
個別に調整しますので、令和6年11月22日(金)までに東広島市立美術館にご連絡ください。
ご連絡いただいた方には、団体用申込書をお渡しいたします。

■美術館へのアクセス

電 車：JR山陽本線「西条駅」南口から約400m（徒歩約10分）
新幹線：JR山陽新幹線「東広島駅」から「西条駅」行
バス「中央公園前」下車すぐ（バス約20分）
自動車：山陽自動車道「西条インターチェンジ」から約7分
*車でご来館の際は、近隣の駐車場をご利用ください。
提携駐車場のご利用で2時間まで無料になります。
駐車券を美術館総合受付にお持ちください。
市営西条岡町駐車場：全日
東広島市役所駐車場：土日祝のみ利用可能

【作品預かり証】※作品返還の際に必要です。大切に保管してください。	
ふりがな	
氏 名	
ふりがな	
題 名	
種 目	※いずれかの部門に✓をつけてください <input type="checkbox"/> 絵画 <input type="checkbox"/> 書 <input type="checkbox"/> 彫刻 <input type="checkbox"/> 工芸 <input type="checkbox"/> 写真 <input type="checkbox"/> デザイン
受付番号	—

第37回東広島市美術展 ジュニア部門【出品申込書】

開催要項を承認し応募します。※この申込書に記載された内容が、作品キャプション等に使用されますので、楷書で丁寧に記入ください。受付番号は事務局で記入します。

ふりがな		住 所	〒
氏 名			
ふりがな		電 話 番 号	※日中に必ず連絡が取れる番号をご記入ください () —
題 名			
種 目	※いずれかの部門に✓をつけてください <input type="checkbox"/> 絵 画 <input type="checkbox"/> 書 <input type="checkbox"/> 彫 刻 <input type="checkbox"/> 工 芸 <input type="checkbox"/> 写 真 <input type="checkbox"/> デザイン		
学 校 名		申込形態 <input type="checkbox"/> 個人 <input type="checkbox"/> 団体	受付番号
学 年	小 ・ 中 年 (歳)		—

【作品貼り付け票】

ふりがな		種 目	※いずれかの部門に✓をつけてください <input type="checkbox"/> 絵画 <input type="checkbox"/> 書 <input type="checkbox"/> 彫刻 <input type="checkbox"/> 工芸 <input type="checkbox"/> 写真 <input type="checkbox"/> デザイン
氏 名			
ふりがな			
題 名		申込形態 <input type="checkbox"/> 個人 <input type="checkbox"/> 団体	受付番号
学 校 名			—
学 年	小 ・ 中 年		

題 名
学 年
小 ・ 中 年